



underwater case

DE Unterwassergehäuse

FR boîtier sous-marin

IMPORTANT • Wichtig

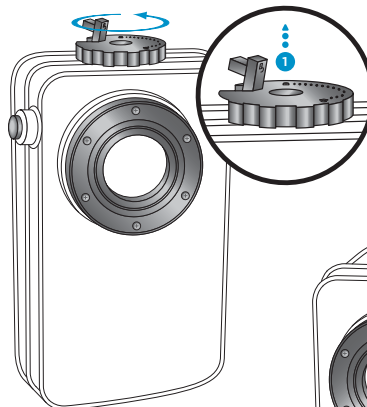
- EN** Please read instructions carefully to safely use the underwater case with your Flip Video™ camcorder. This product has been designed for use with 2nd Generation Flip Ultra™ and Flip UltraHD™ camcorders only.
- DE** Bitte lesen Sie diese Anweisungen aufmerksam, da sie wichtige Informationen zur sicheren Verwendung des Unterwassergehäuses mit Ihrem Flip Video™-Camcorder enthalten. Dieses Produkt wurde ausschließlich für die Verwendung mit der 2. Generation der Flip Video Ultra™- und der Flip Video UltraHD™-Camcorder entwickelt.
- FR** Veuillez lire les instructions attentivement afin d'utiliser votre boîtier sous-marin en toute sécurité avec le caméscope Flip Video™. Ce produit est conçu pour être utilisé exclusivement avec les caméscopes Flip Video Ultra™ et Flip Video UltraHD™ de 2e génération.

Loading your camcorder into the Flip Video™ Underwater Case

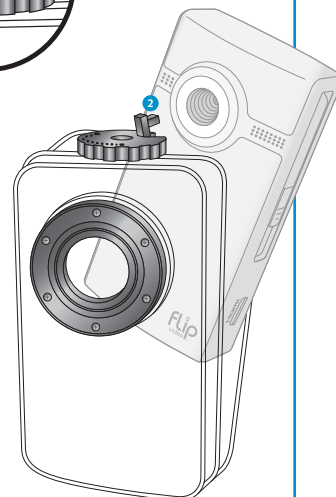
IMPORTANT

Before using the Flip Video™ Underwater Case, make sure that it is completely dry and clean. A single grain of sand or strand of hair can break the seal, resulting in leaks and possible damage to your camcorder. Use a clean, soft, lint-free cloth to dry the case.

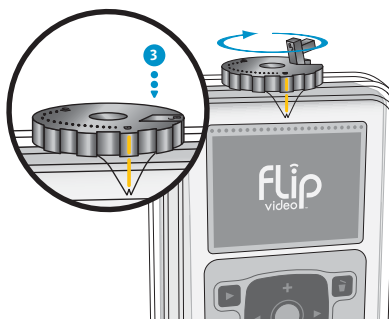
- 1 Open the Flip Video™ Underwater Case by lifting the safety latch and turning the locking knob counterclockwise.



- 2 Place camcorder in underwater case bottom end first and align the front of the camcorder with the lens of the case. Camcorder will fit snugly.



- 3 Close the underwater case. Turn the locking knob clockwise until the yellow lines on the knob and back of case line up. Then, press the safety latch down flat into locked position.

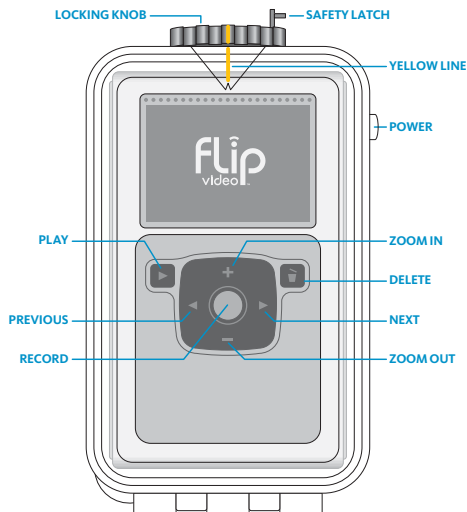


Recording videos with the Flip Video™ Underwater Case

- 1 To turn on the camcorder while it is in the underwater case, push the power button.
- 2 The buttons on the back of the underwater case match those on the back of the camcorder.

Notes

- Daylight is greatly reduced underwater. The camcorder will automatically adjust to the varying light conditions.
- The distance at which you can see and record underwater depends on the clarity of the water, not necessarily on the lighting conditions.
- Due to the optical properties of the water, the video will appear bluer the deeper you dive. This is normal.
- Due to the differences in temperature, moisture can build up on the surface of the lens when the camera is taken from land to water (and vice versa). To ensure video quality, please wait for moisture to evaporate.
- After use, remove the camcorder and wash the underwater case thoroughly with water (especially after use in seawater). Dry the case with a clean, soft, lint-free cloth.
- When storing the underwater case, loosen the locking knob. Ensure that the case is thoroughly dry and store it in a clean, well-ventilated, dark and dry location.
- The camcorder will turn itself off after 90 seconds of idle time in order to preserve power.



Important Safety Precautions

- The Flip Video™ Underwater Case is designed to work with 2nd Generation Flip Ultra™ and Flip UltraHD™ camcorders only.
- Do not use the underwater case at water depths exceeding 9 meters (30 ft). Using the case at greater depths can cause the case to malfunction, suffer damage, or leak. A leaking case could result in damage to your camcorder.
- Do not disassemble or modify the underwater case in any way; doing so can cause leaks and damage to your camcorder.
- Do not expose to anti-corrosive chemicals such as oil-based lubricants like sunscreen. The case is made of polycarbonate material and silicone.
- Never open the underwater case in a wet environment. Dry the case thoroughly before opening it on land.

Flip Video Support

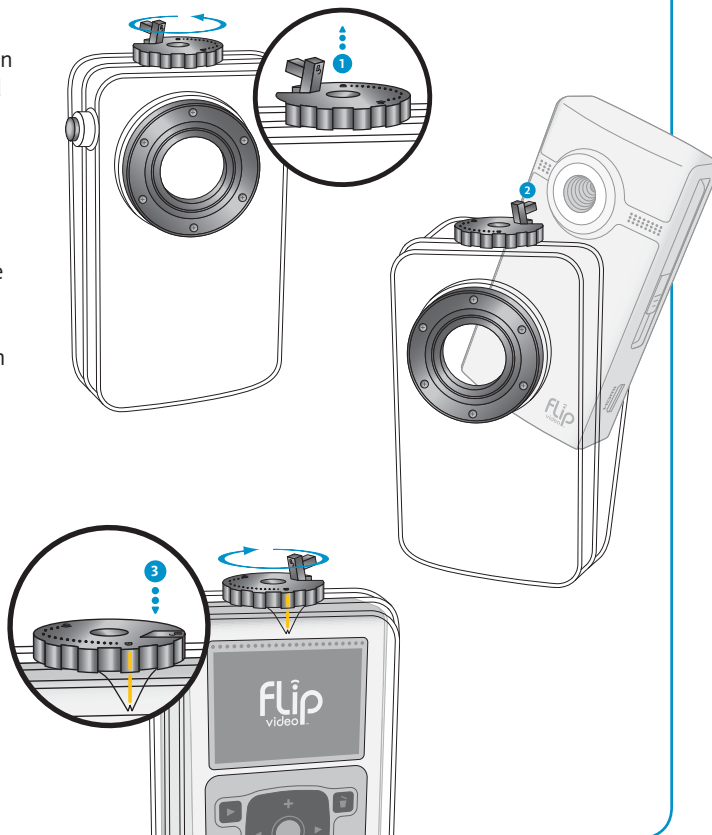
Questions and Customer Service: Go to www.theflip.com/support

Einlegen des Camcorders in das Flip Video™-Unterwassergehäuse

WICHTIG:

Bevor Sie das Flip Video™-Unterwassergehäuse verwenden, sollten Sie sicherstellen, dass es frei von Schmutz oder Feuchtigkeit ist. Bereits ein einzelnes Sandkorn oder Haar können dazu führen, dass die Abdichtung undicht wird, Wasser in das Gehäuse dringt und den Camcorder beschädigt. Verwenden Sie zum Abtrocknen des Gehäuses nach Möglichkeit ein sauberes, weiches und fusselloses Tuch.

- 1 Öffnen Sie das Flip Video™-Unterwassergehäuse, indem Sie den Sicherheitsverschluss anheben und den Verriegelungsknopf gegen den Uhrzeigersinn drehen.
- 2 Legen Sie den Camcorder in das Unterwassergehäuse ein. Legen Sie dabei zunächst den hinteren Teil des Camcorders ein. Richten Sie die Vorderseite des Camcorders am Objektiv des Gehäuses aus. Dabei rastet der Camcorder ein.
- 3 Schließen Sie das Unterwassergehäuse. Drehen Sie den Verriegelungsknopf im Uhrzeigersinn, bis die gelben Linien auf dem Knopf und der Gehäuserückseite aneinander ausgerichtet sind. Drücken Sie anschließend den Sicherheitsverschluss nach unten in die Sperrposition.

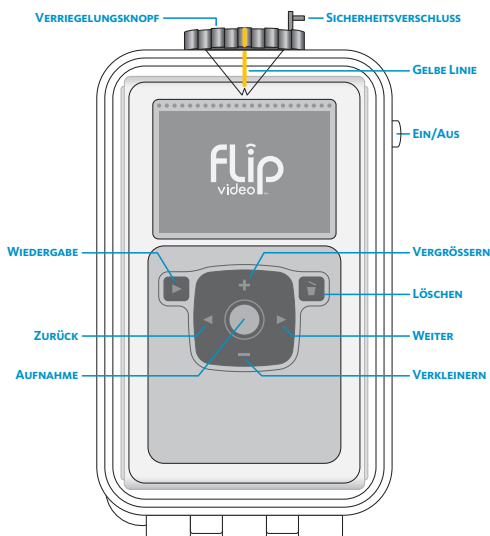


Aufnehmen von Videos mit dem Flip Video™-Unterwassergehäuse

- 1 Drücken Sie zum Einschalten des Camcorders im Unterwassergehäuse die Ein/Aus-Taste.
- 2 Die Tasten an der Rückseite des Unterwassergehäuses entsprechen denen des Camcorders.

Hinweise

- Das Tageslicht ist unter Wasser deutlich schwächer. Der Camcorder passt sich automatisch an die unterschiedlichen Lichtbedingungen an.
- Die Sichtweite und die mögliche Aufnahmedistanz unter Wasser hängen von der Klarheit des Wassers ab und nicht notwendigerweise von den Lichtbedingungen.
- Aufgrund der optischen Eigenschaften von Wasser erscheinen die Aufnahmen mit zunehmender Wassertiefe bläulichgrün. Das ist normal.
- Aufgrund der Temperaturunterschiede kann sich Feuchtigkeit auf der Oberfläche des Objektivs ansammeln, wenn die Kamera vom Land ins Wasser gebracht wird (oder umgekehrt). Um die Videoqualität zu gewährleisten, beginnen Sie erst mit der Aufnahme, wenn sich die Feuchtigkeit verflüchtigt hat.
- Entfernen Sie nach der Verwendung des Unterwassergehäuses den Camcorder, und reinigen Sie das Gehäuse sorgfältig mit Süßwasser (besonders wichtig nach der Verwendung in Meerwasser). Trocken Sie das Gehäuse mit einem sauberen, fusselfreien Tuch.
- Lagern Sie das Unterwassergehäuse mit gelstem Verriegelungsknopf. Stellen Sie sicher, dass das Gehäuse vollständig trocken ist, und lagern Sie es an einem sauberen, trockenen, gut belüfteten und dunklen Ort.
- Der Camcorder schaltet sich automatisch nach 90 Sekunden Leerlaufzeit ab, um Strom zu sparen.



Wichtige Sicherheitshinweise

- Das Flip Video-Unterwassergehäuse wurde für die Verwendung mit der 2. Generation der Flip Video™-Ultra- und der UltraHD-Camcorder entwickelt.
- Verwenden Sie das Unterwassergehäuse nur in Wassertiefen bis maximal 9 Meter. Bei Verwendung in größeren Wassertiefen kann es sein, dass das Gehäuse nicht mehr ordnungsgemäß funktioniert, undicht ist oder beschädigt wird. Ein undichtes Gehäuse könnte Schäden an Ihrem Camcorder zur Folge haben.
- Nehmen Sie keine Veränderungen an dem Gehäuse vor und nehmen Sie es keinesfalls auseinander. Das Gehäuse könnte undicht werden und zu Beschädigungen Ihres Flip Video-Ultra-Camcorders führen.
- Verwenden Sie keine chemischen Rostschutzmittel (z. B. ölbasiereten Schmiermittel wie Sonnencreme) am Gehäuse. Das Gehäuse wurde aus Polykarbonat und Silikon hergestellt.
- Öffnen Sie das Unterwassergehäuse keinesfalls im Wasser oder in einer feuchten Umgebung. Trocknen Sie das Gehäuse sorgfältig ab, bevor Sie es an Land öffnen.

Flip-Video-Support

Fragen und Kundenservice: Klicken Sie hier: www.theflip.com/support

Installation de votre caméscope dans le boîtier sous-marin Flip Video™

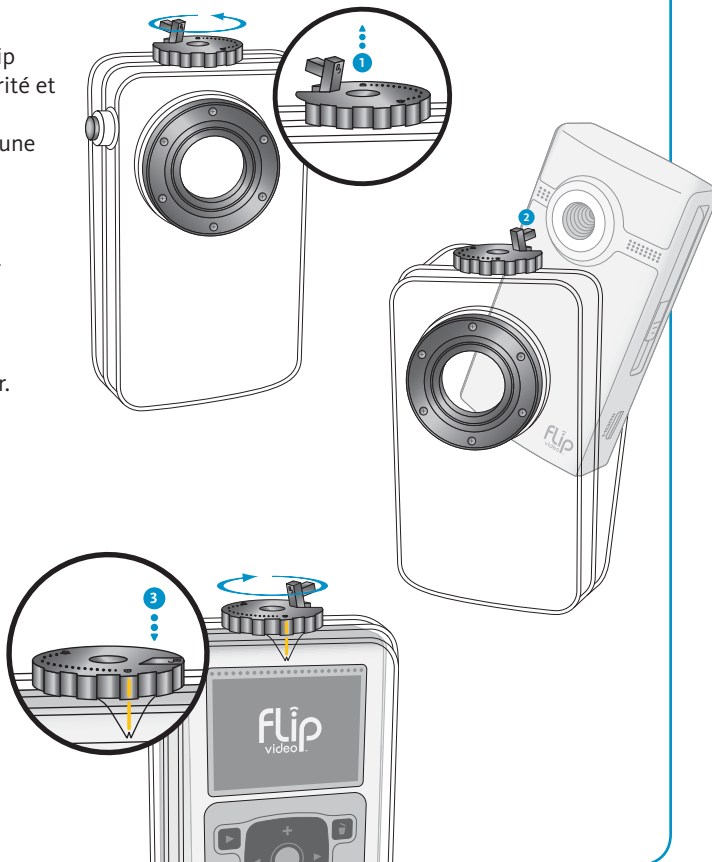
IMPORTANT

Assurez-vous que le boîtier sous-marin Flip Video™ est totalement sec et propre avant de l'utiliser. Un seul grain de sable ou une mèche de cheveux peut affecter l'étanchéité et provoquer des fuites et des dommages éventuels sur le caméscope. Si possible, nettoyez le boîtier à l'aide d'un chiffon propre, doux et non pelucheux.

- 1 Pour ouvrir le boîtier sous-marin Flip Video™, soulevez le loquet de sécurité et tournez le bouton de verrouillage dans le sens inverse des aiguilles d'une montre.

- 2 Placez le caméscope dans le boîtier sous-marin. Insérez l'extrémité inférieure du caméscope en premier. Alignez la partie avant du caméscope avec l'objectif du boîtier. Le caméscope doit parfaitement s'emboîter.

- 3 Fermez le boîtier sous-marin. Tournez le bouton de verrouillage dans le sens des aiguilles d'une montre jusqu'à ce que les lignes jaunes situées sur le bouton et l'arrière du boîtier soient alignés. Puis, appuyez sur le loquet de sécurité pour qu'il passe en position verrouillée.

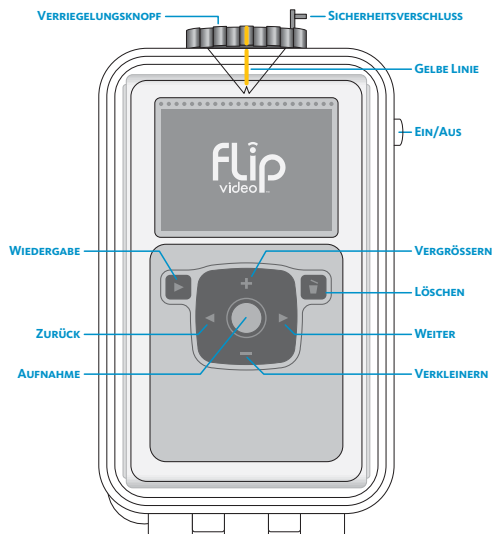


Enregistrer des vidéos avec le boîtier sous-marin Flip Video™

- 1 Pour allumer le caméscope lorsqu'il est dans le boîtier, appuyez sur le bouton d'alimentation.
- 2 Les boutons au dos du boîtier sous-marin correspondent à ceux qui se trouvent au dos du caméscope.

Remarques

- La lumière du jour est considérablement réduite sous l'eau. Le caméscope ajustera les paramètres de luminosité automatiquement en fonction des conditions de luminosité.
- La distance à laquelle vous pouvez regarder et enregistrer sous l'eau dépend de la clarté de l'eau et pas nécessairement des conditions de luminosité.
- En raison des propriétés optiques de l'eau, plus vous descendrez en profondeur, plus la vidéo sera bleutée. C'est une conséquence normale.
- En raison des différences de température, de l'humidité peut se former à la surface de l'objectif lorsque le caméscope passe de l'air à l'eau (et inversement). Pour bénéficier d'une qualité vidéo optimale, veuillez attendre que l'humidité se soit totalement évaporée.
- Après avoir utilisé le boîtier sous-marin, retirez le caméscope et nettoyez le boîtier minutieusement à l'eau (en particulier après une utilisation en eau de mer). Séchez le boîtier à l'aide d'un chiffon propre, doux et non pelucheux.
- Avant de ranger le boîtier sous-marin, desserrez le bouton de verrouillage. Assurez-vous que le boîtier est parfaitement sec et rangez-le dans un endroit propre, sec, sombre et bien aéré.
- Le caméscope s'éteint automatiquement au bout de 90 secondes d'inactivité pour préserver son autonomie.



Informations importantes relatives à la sécurité

- Le boîtier sous-marin Flip Video est conçu pour être utilisé avec les caméscopes Flip Video™ Ultra et UltraHD de 2e génération.
- Ne pas utiliser le boîtier sous-marin à une profondeur supérieure à 9 mètres. L'utilisation du boîtier à plus de 9 mètres de profondeur peut entraîner des dysfonctionnements, des dommages ou des fuites. Toute fuite sur le boîtier peut endommager votre caméscope.
- Ne pas démonter ou effectuer des modifications sur le boîtier de quelque façon que ce soit ; vous pourriez provoquer des fuites ou endommager le caméscope Flip Video Ultra.
- Ne pas exposer le boîtier à des produits chimiques anticorrosifs tels que des lubrifiants à base d'huile comme les lotions solaires. Le boîtier est constitué de matériaux en polycarbonate et de silicone.
- Ne jamais ouvrir le boîtier sous-marin dans un environnement humide. Séchez le boîtier minutieusement avant de l'ouvrir à terre.

Assistance Flip Video

Questions et service clientèle: Rendez-vous sur le site www.theflip.com/support



© 2010 Cisco Systems, Inc. All rights reserved. Cisco, the Cisco logo, Flip Video, the Flip Video logo, Flip Ultra, and Flip UltraHD are trademarks or registered trademarks of Cisco Systems, Inc. and/or its affiliates in the United States and certain other countries. All other trademarks mentioned in this document or website are the property of their respective owners.